

Csatornahálózati vízelnyelő oldalsó kivezetéssel KVB DN 110

Ez a termék felszíni szennyvíz épületeken kívüli és belüli csatornahálózati elvezetésére szolgál, valamint lehetővé teszi ereszcatornák csatlakoztatását is. Nem alkalmas ipari létesítmények szennyvízelvezetésére, továbbá nem használható úttestek vízvezetésére sem.

Beépítés

A lefolyótestet (1) nyomjuk bele a szennyvízelvezető cső torkába egy O tömítőgyűrűvel együtt. A lefolyótestbe (1) beletesszük az elforgatható betétet (7), majd a mindkét tengely szerinti vízszintbe hozás után betonozzuk be a jelölt magasságig.

A talajmunkák befejezésekor a forgatható betét alsó részén található gyűrűs részt a megfelelő magasságra szabjuk. Tisztítsuk meg az esetleges szennyeződésektől, majd az utolsó mélyedésbe illesztünk egy O tömítőgyűrűt (12). A megfelelő beépítési szög beállítása után a betétet nyomjuk bele a lefolyótestbe. Tegyük rá a lefolyórácsot (8), majd fejezzük be a talajmunkát. A beton vagy a csemperagasztó száradása után a rácsot távolítsuk el.

A lefolyótestbe (1) tegyük bele a csappantyútartót (5) egy rá illesztett O tömítőgyűrűvel (6) valamint a felhelyezett szagzáró csappantyúval (4). A csappantyútartót úgy helyezük el, hogy a távtartó nyúlványok megfelelő elhelyezkedést biztosítsanak a lefolyótesthez képest. A szagzáró csappantyún lévő ellensúly a szennyvízcső torkolata felé legyen fordítva..

Ezután helyezük be a gyűjtőkosarat (2) a kiemelésére használatos fogantyújával (3) együtt. Végül helyezük vissza a lefolyórácsot.

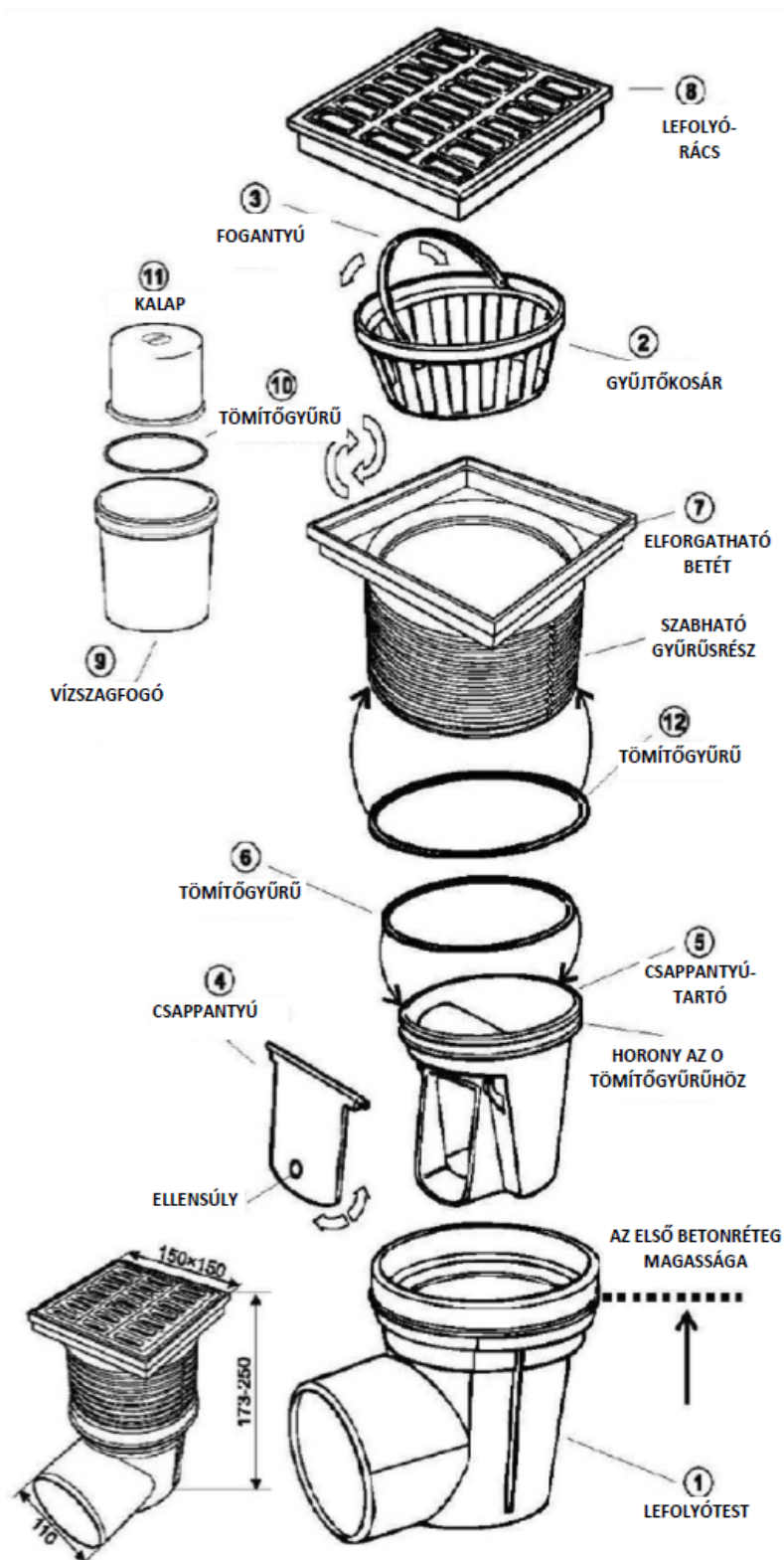
Beszereles és betonozás közben nem szabad a berendezést kemény tárggyal ütni. Az egész víznyelő PP műanyagból készül. A problémamentes működés érdekében a szakemberek általi beszerelést javasoljuk.

Karbantartás

A helyi adottságoktól függően alkalmanként vegyük ki a gyűjtőkosarat (2) a fogantyú (3) segítségével, távolítsuk el belőle az összegyűlt szennyeződést, majd tegyük vissza az eredeti helyére. A kosárhoz úgy férünk hozzá, hogy a lefolyórácsot (4) eltávolítjuk a forgatható betétről (7).

Hasonló módon járjon el a többi ilyen típusú lefolyó esetében is.

Az egész lefolyó megfelel az EN 1253-as szabványnak, valamint K 3 terhelhetőségi besorolású. Az EN 1253 szabvány szerint a K 3 megjelölés 300 kg-os terhelést engedélyez.



Forgalmazó:
HACO SLOVAKIA, s.r.o.
Korpodský rad 505/7
930 25 Vrakúň
Slovak Republic

tel.: +421 31 551 9704
mail: info@hacohungary.hu
web: <https://www.hacohungary.hu>