

TŰZGÁTLÓ SZERELŐAJTÓK HEGESZTETT ALUMÍNÍUM KERETTEL

GIPSZKARTONFALBA SZERELHETŐ SDK 25 mm - EI45

nyomózárrel, fix pántokkal, tűzálló tömítéssel



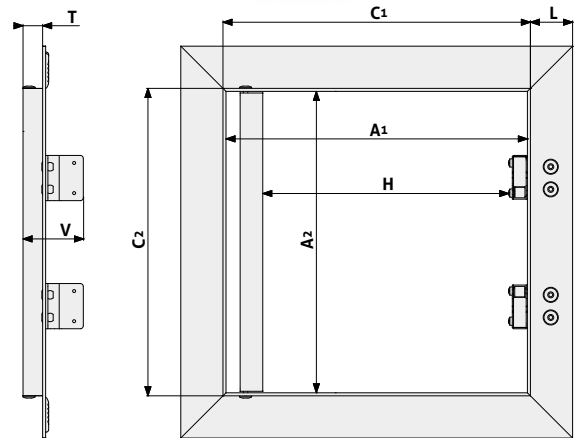
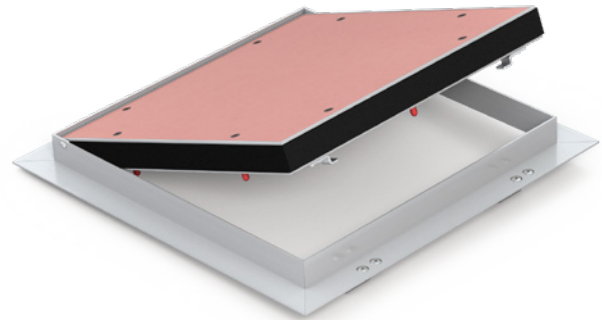
A szerelőajtók alumínium profilból készülnek, mely a külső- és belső kerethez van hegesztve. A termék ajtószárnyának nyitását a nyomózár és két vaspánt teszi lehetővé.

Az ajtószárny önmetsző csavarokkal rögzített, piros kartonlappal van kitöltve. Belső oldala tűzálló tömítést kapott, amely magas hő hatására többszörösére növekedik, meggátolva ezzel a tűz áthatolását.

A modell fő előnyei:

- **Hegesztett keret**
- **Egyszerűen nyitható nyomózár**
- **Igazolt tűzállóság 45 percig**
- **Szilárdan rögzített belső keret**

A tűzálló ajtók tűzállóságukat üveggyapot tömítés nélkül, 45 percig tartják meg. Szabvány alapján megnagyobbítható maximálisan 690 x 835 mm, vagy 625 x 920 mm nagyságúra.



Minősítés száma: 216/C5a/2015/0111/O/§5
Minősítés jelölése: RDHS

Tűzállóság

Irány	Szigetelés	Ellenállóság	DP1	DP1, DP2	Behatárolás
b -> a	-	E45	EI ₂ ,45	EI ₁ ,30	EW45

Minimális méret

200 mm x 200

Maximális méret

600 mm x 800 mm



Nyomózárás



Tűzgátló



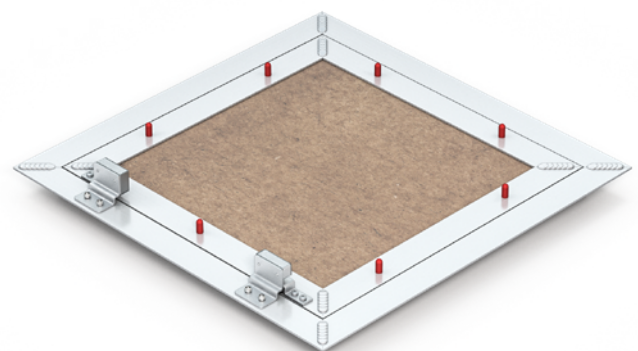
Gipszkartonfalba



Csempézhető

GKF tűzálló piros kartonlap

Cikkszám	Termék megnevezése (A1 x A2)	Súly	Beépítési méretek			Nyílás nagysága		Magasság	
			C1	C2	L	H	A2	T	V
4727	PP SD 200x200 gipszkartonfalba EI45	1,52 kg	204	204	25,5	148	200	25,5	54
4728	PP SD 300x300 gipszkartonfalba EI45	2,82 kg	304	304	25,5	248	300	25,5	54
4729	PP SD 400x400 gipszkartonfalba EI45	4,54 kg	404	404	25,5	348	400	25,5	54
4730	PP SD 500x500 gipszkartonfalba EI45	6,70 kg	504	504	25,5	448	500	25,5	54
4732	PP SD 600x600 gipszkartonfalba EI45	9,28 kg	604	604	25,5	548	600	25,5	54
4731	PP SD 600x800 gipszkartonfalba EI45	12,08 kg	604	804	25,5	548	800	25,5	54





TŰZGÁTLÓ SZERELŐAJTÓK HEGESZTETT ALUMÍNÍUM KERETTEL

MENNYEZETBE SZERELHETŐ

SDK 25 mm - EI45

nyomózárrel, fix pántokkal, tűzálló és ásárvnygyapot tömítéssel

A szerelőajtók alumínium profilból készülnek, mely a külső- és belső kerethez van hegesztve. A teljes szerelvény egy rögzített zsanérral van összekötve, így szükség esetén az ajtólap kinyitható.

Az ajtószárny önmetsző csavarokkal rögzített, piros kartonlappal van kitöltve. Belső oldala tűzálló tömítést kapott, amely magas hő hatására többszöröse nővekedik, meggátolva ezzel a tűz áthatolását.

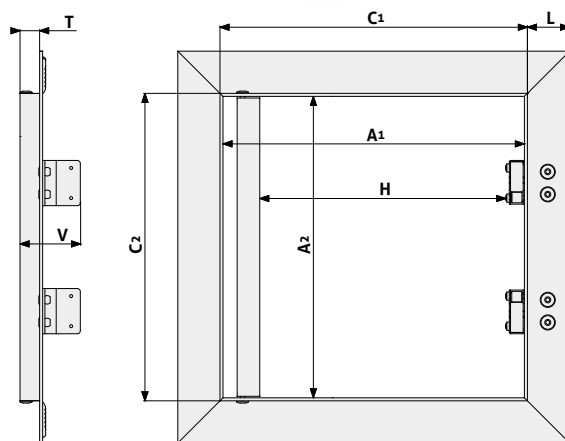
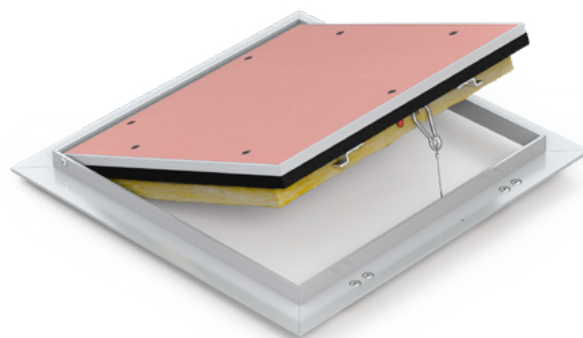
A nyitást és zárást US nyomózárak biztosítják.

A modell fő előnyei:

- **Hegesztett keret**
- **Egyszerűen nyitható nyomózár**
- **Igazolt tűzállóság 45 percig**
- **Szilárdan rögzített belső keret**
- **Mellékelt biztonsági kábel**

A kényelmes nyitást és zárást US nyomózárak garantálják, melyek a külső kereten találhatók. A zár helyén a belső keret lemezének lenyomásakor a retesz kattán.

A nagyobb biztonság érdekében az ajtót biztonsági kábellel látták el, amely megakadályozza, hogy az ajtólap kiessen



Minősítés száma: 216/C5a/2016/0012/O/55
Minősítés jelölése: SKHS

Tűzállóság

Irány	Szigetelés	Ellenállóság	DP1	DP1, DP2	Behatárolás
b -> a	vatta	E45	EI ₂ 45	EI ₁ 30	EW45

Minimális méret

200 mm x 200

Maximális méret

600 mm x 800 mm



Nyomózárás



Tűzgátló

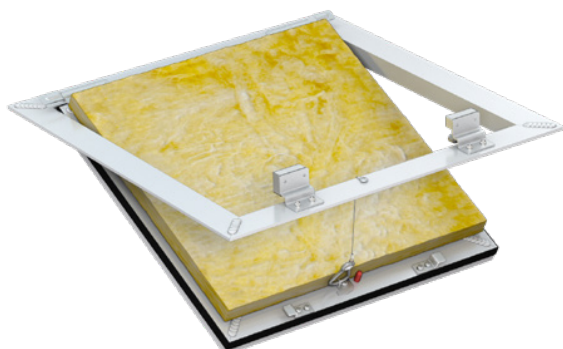


Mennyezetbe

GKF tűzálló piros kartonlap

Beépítési méretek | Nyílás nagysága | Magasság

Cikkszám	Termék megnevezése (A1 x A2)	Súly	C1	C2	L	H	A2	T	V
5004	PP SD 300x300 mennyezetbe EI45	2,82 kg	304	304	25,5	248	300	25,5	54
5003	PP SD 400x400 mennyezetbe EI45	4,54 kg	404	404	25,5	348	400	25,5	54
5002	PP SD 500x500 mennyezetbe EI45	6,70 kg	504	504	25,5	448	500	25,5	54
5001	PP SD 600x600 mennyezetbe EI45	9,28 kg	604	604	25,5	548	600	25,5	54
4949	PP SD 600x800 mennyezetbe EI45	12,08 kg	604	804	25,5	548	800	25,5	54



Ahhoz, hogy az ajtó megfeleljen az előírt tűzállóságnak, a gipszkarton mennyezetbe építést követően minden esetben 25 mm vastag ásványgyapottal kell ellátni, aminek meg kell felelnie a 150 kg/m³ térfogatsúlynak is.

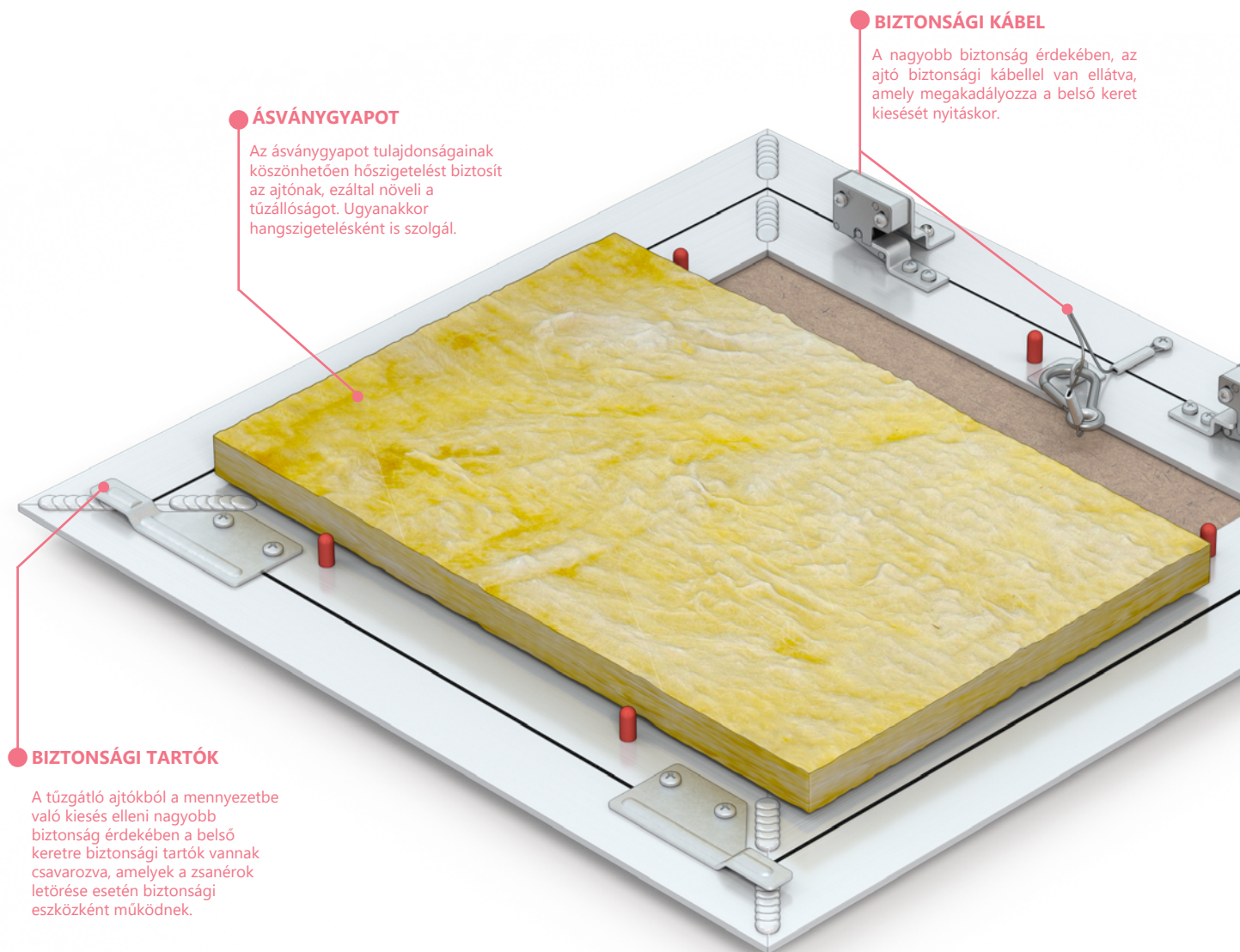
Az ásványgyapot belülről szabadon rakható a beépített ajtóra, nem kell lehorgonyozni.

Az ásványgyapot tömítés a csomag részét képezi.

Típusa: 25 mm vastag ROCKWOOL Conlit 150P

A megnövekedett páratartalmú helyiségekben, mint a fürdőszoba vagy a WC, magasabb tűzállóságú GKF-i táblát kell használni, amely impregnált réteggel van bevonva.

A falba szerelhető modelltől eltérően ennek az ajtónak a mérete semmilyen módon nem növelhető a maximális tesztelt mérethez (600 x 800 mm) képest.





TÜZGÁTLÓ SZERELŐAJTÓK HEGESZTETT ALUMÍNIUM KERETTEL

TÉGLAFALAZATBA SZERELHETŐ SDK 25 mm - EI45

nyomózárral, fix pántokkal, üveggyapot tömítés nélkül

A szerelőajtók alumínium profilból készülnek, mely a külső- és belső kerethez van hegesztve. A termék ajtószárnyának nyitását a nyomózárral és két vaspánt teszi lehetővé.

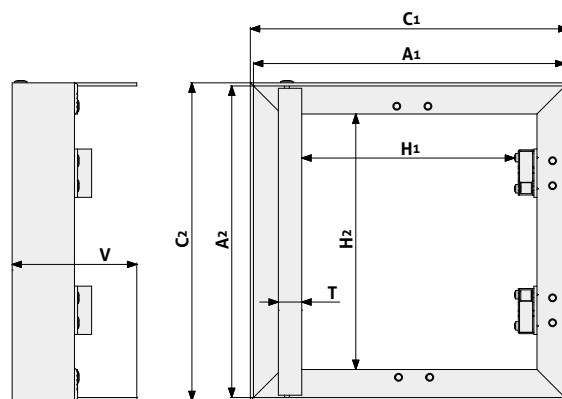
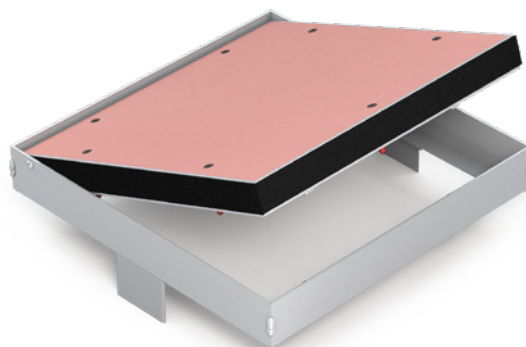
A nagyobb stabilitás érdekében tartókonzolók vannak a külső kerethez hegesztve.

Az ajtószárny önmetsző csavarokkal rögzített, piros kartonlappal van kitöltve. Belső oldala tűzálló tömítést kapott, amely magas hő hatására többszöröseire növekedik, meggátolva ezzel a tűz áthatolását.

A modell fő előnyei:

- **Hegesztett keret**
- **Egyszerűen nyitható nyomózárral**
- **Téglafalazatba alkalmas külső keret**
- **Igazolt tűzállóság 45 percig**
- **Szilárdan rögzített belső keret**

A tűzálló ajtók tűzállóságukat 45 percig tartják meg. A kényelmes nyitást és zárást nyomózárral garantálják, melyek a külső kereten találhatók. Ha megnyomja a belső keretlemez a zár helyén, akkor a reteszek kattannak vagy kattannak.



Minősítés száma: 216/C5a/2015/0111/O/S5
Minősítés jelölése: RDHZ

Tűzállóság

Irány	Szigetelés	Ellenállóság	DP1	DP2, DP3	Behatárolás
b -> a	-	E45	EI ₂ 45	EI ₁ 30	EW45
a -> b	-	E45	EI ₂ 45	EI ₁ 30	EW45

Minimális méret

200 mm x 200 mm

Maximális méret

600 mm x 800 mm



Nyomózárral



Tűzgátló



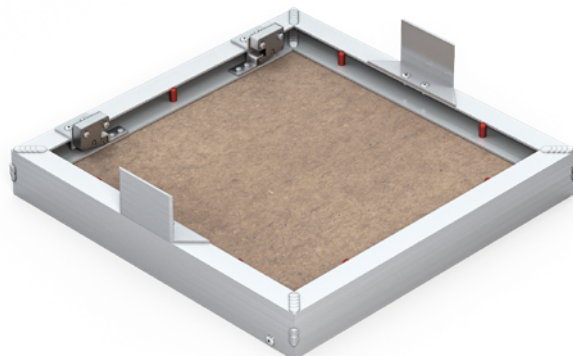
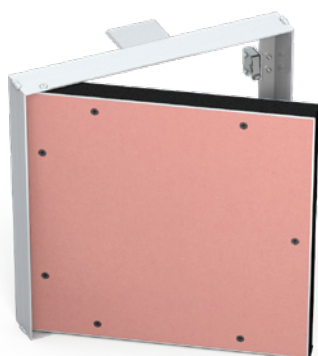
Téglafalazatba



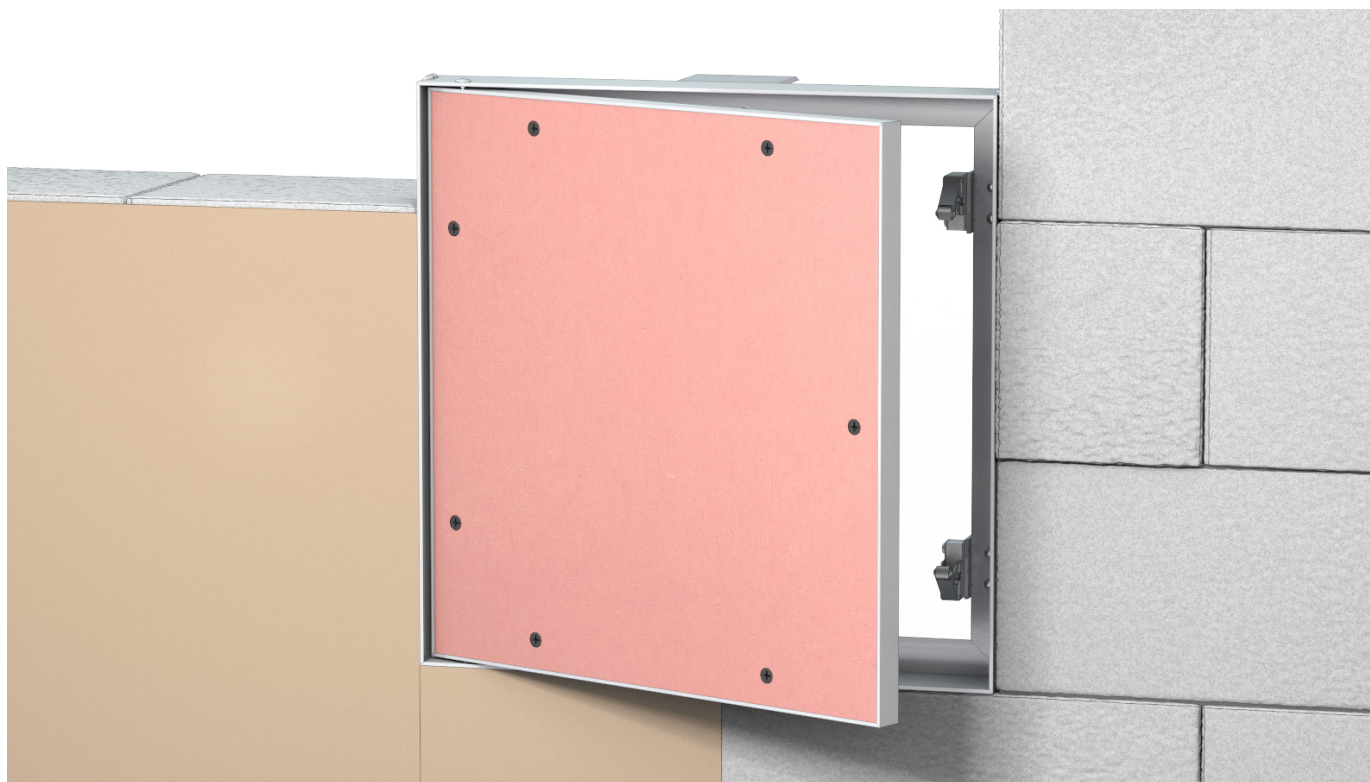
Csempézhető

GKF tűzálló piros kartonlap

Cikkszám	Termék megnevezése (C1 x C2)	Súly	Nyílás nagysága				Magasság	
			A1	A2	H1	H2	T	V
4736	RFS 200x200x25 GKF US EI45 zdivo	1,53 kg	196	196	125	159	25	80
4737	RFS 300x300x25 GKF US EI45 zdivo	2,84 kg	296	296	225	259	25	80
4738	RFS 400x400x25 GKF US EI45 zdivo	4,58 kg	396	396	325	359	25	80
4739	RFS 500x500x25 GKF US EI45 zdivo	6,74 kg	496	496	425	459	25	80
4740	RFS 600x600x25 GKF US EI45 zdivo	9,33 kg	596	596	525	559	25	80
4741	RFS 600x800x25 GKF US EI45 zdivo	12,14 kg	596	796	525	759	25	80



A megnövekedett páratartalmú helyiségekben, például a fürdőszobákban vagy a WC-kben tartósabb, impregnált réteggel bevont vörös táblát kell használni. Ez az ajtó csempézhető, így lefedve az alumínium keretet úgynevezett láthatatlan ajtót hozhat létre.



TŰZGÁTLÓ TÖMÍTÉS

Minden tűzvédelmi ajtó Flexpandit tűzgátló tömítéssel van felszerelve, amely magas hőmérsékleten többszörösen kitágul, és így megakadályozza a tűz behatolását és továbbterjedését. Ugyanakkor biztosítja a belső keretet a kiesés ellen.

FÉM ZÁRAK

Tűzbiztonsági okokból a tolózárak teljesen fémből készülnek, amely ellenáll a tűznek és megakadályozza az ajtó kinyílását tűz esetén.

KERET A TÉGLAFALAZATBA

A téglafalazatba szerelhető keret a profilok elfordításával készül, így lehetővé teszi a könnyű behelyezést a már előkészített rögzítőlyukba.