

TETŐVÍZGYŰJTŐK

A tetővízgyűjtők az esővíz és felszíni víz elvezetésére szolgálnak. Kosárral vannak felszerelve, ami a durva szennyeződések felfogására és tárolására szolgál, valamint egyszerű karbantartást tesz lehetővé.

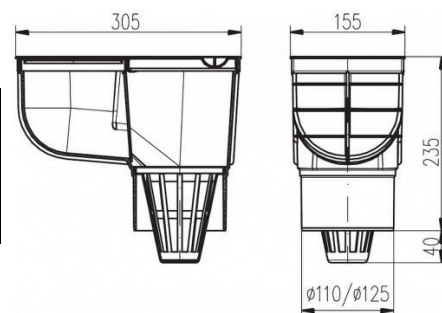
A csomag tartalmaz tömítőgyűrűket különböző átmérőjű (80, 90, 110, 125 mm) esőcsatornák csatlakoztatásához valamint egy ereszfedelet (ez rácsra is cserélhető). Száraz bűzzáró szeleppel van felszerelve, amely megakadályozza a szagok visszajutását a szennyvízcsőből.

- Terhelési osztály: **K3 – 300 kg**
- Hőállóság **do 90 °C**
- **EN 1253-1**-es szabvány alapján minősítve.
- anyag: UV stabilizált polipropilén

LSV alsó lefolyóval

UV stabilizált polipropilénből készült. Terhelési osztály: K3-300 kg, ellenállás 90°C-ig, tesztelve az EN 1253 szabvány szerint. A szerelési útmutató a csomag részét képezi.

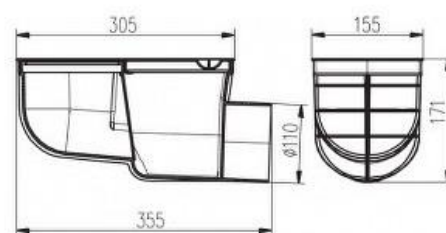
| Típus | cikkszám | szín | anyag | átfolyási sebesség (l/min.) |
|--------------|----------|--------|-------------|-----------------------------|
| LSV DN 110 C | 512 | fekete | UV stab. PP | 400 |
| LSV DN 125 C | 511 | fekete | UV stab. PP | 550 |



LSV oldalsó lefolyóval

UV stabilizált polipropilénből készült. Terhelési osztály: K3-300 kg, ellenállás 90°C-ig, tesztelve az EN 1253 szabvány szerint. A szerelési útmutató a csomag részét képezi.

| Típus | cikkszám | szín | anyag | átfolyási sebesség (l/min.) |
|---------------|----------|--------|-------------|-----------------------------|
| LSVB DN 110 C | 521 | čierna | UV stab. PP | 375 |



LSV univerzális

UV stabilizált polipropilénből készült. Terhelési osztály: K3-300 kg, ellenállás 90°C-ig, tesztelve az EN 1253 szabvány szerint. A szerelési útmutató a csomag részét képezi.

| Típus | cikkszám | szín | anyag | átfolyási sebesség (l/min.) |
|-------------------|----------|--------|-------------|-----------------------------|
| LSVU DN 125/110 Č | 523 | fekete | UV stab. PP | 390/530 |

